

Número de Catálogo	
Notas	Tipo

HLCMP

Confinamiento de Alta Seguridad



ESPECIFICACIONES

Descripción General

El Luminario de Montaje en Esquina para Confinamiento, HLCMP, es ideal para instituciones de comportamiento y centros correccionales. Las opciones disponibles son compatibles con áreas de seguridad mínima a máxima. Todas las variantes de la serie de montaje en esquina incorporan un diseño resistente a las ataduras. Se cuenta con varios materiales y paquetes luminicos para satisfacer casi cualquier requisito institucional viable.

Carcasa

Carcasa moldeada de una sola pieza, disponible en acero inoxidable o acero laminado en frío. Todas las esquinas y costuras están soldadas de forma continua y lisa. El diseño de la bisagra protege contra la entrada no autorizada a los accesorios.

Placa de Montaje

Troquel del mismo material que la carcasa. Los soportes de montaje integrados permiten atrapar contrabando oculto. Provisiones para herrajes de alta resistencia para montaje directo en la superficie del edificio. Los cierres laterales integrados alinean la cubierta con la placa de montaje mediante pestañas de bloqueo.

Bandeja de componentes

Unidad integral reemplazable en campo que contiene una placa de circuito LED, driver, reflector y cableado modular. Driver regulable opcional disponible. Diseñado para un reemplazo rápido dentro del entorno de la celda. El diseño inteligente de la placa LED proporciona una función de autocompensación para garantizar un funcionamiento seguro en caso de existir múltiples fallas de los chips LED. Placa de media potencia de alta eficacia y larga duración con LED Samsung 561B+ montados directamente en el disipador de calor integral para una máxima disipación térmica. Disponible con luz LED nocturna ajustable en campo.

Bisagra

Bisagra interna de piano soldada de longitud completa (nudillo de 1/4" / diámetro pasador de 1/8") estándar. (CM12 - 12" de longitud; CM13 y CM14 - 24" de longitud).

Lentes

Como se especifica, es de hasta un grosor de 1.00". El grosor combinado de las lentes debe ser mayor a 0.250" - consulte la información de pedido. Las combinaciones de los lentes transparentes incluyen material de difusión de LED de alta eficacia.

Retención del Lente

Los soportes en forma de "Z" que se ajustan verticalmente aseguran el lente a la cubierta mediante pernos de acero inoxidable internamente soldados y herrajes de alta resistencia.

Sujetadores

Tornillos de seguridad endurecidos resistentes a manipulaciones con tuercas de jaula completamente empotrados.

Acabado

Acero inoxidable cepillado o recubrimiento de poliéster aplicado electrostáticamente.

LED

2700K, 3000K, 3500K, 4000K o 5000K y 82 CRI conectados en series en paralelo. L 70 vida útil prevista de más de 130,000 horas a 50° C.

Certificación UL

U.L., C.U.L. La Certificación estándar para Áreas Húmedas.

Ley de Compra Estadounidense

Este producto se ensambla en los Estados Unidos y cumple con los requisitos de adquisición gubernamental de la Ley de Compra Estadounidense según la FAR, DFARS y DOT. Visite la página www.acuitybrands.com/resources/buy-american para obtener mayor información.

Garantía

Garantía limitada de 5 años. Esta es la única garantía proporcionada y ninguna otra declaración en esta hoja de especificaciones crea ninguna garantía de ningún tipo. Se rechaza cualquier otra garantía expresa o implícita. Los términos completos de la garantía se encuentran en www.acuitybrands.com/support/warranty/terms-and-conditions

NOTA: El rendimiento real puede diferir como resultado del entorno y el uso del usuario final.

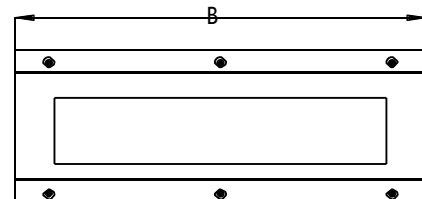
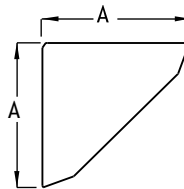
Todos los valores son valores de diseño o típicos que se miden en condiciones de laboratorio a 25 °C.

Las especificaciones están sujetas a cambio sin previo aviso.



DATOS DIMENSIONALES

	A	B
HLCMP C12	9"	21"
HLCMP C13	9"	35"
HLCMP C14	9"	49"



INFORMACIÓN PARA PEDIDOS

Ejemplo: HLCMP C12 H12CRSP 700LM 50W 27K MVOLT BLS 2ES BLK

Series*	Tamaño (Nominal)*	Carcasa*	Drivers*	Lúmenes*	CCT*
HLCMP Luminaria de Montaje en Esquina para correccionales y de salud mental	C12 9" por 21"	H12CRSP Carcasa de acero laminado en frío calibre 12 pintada.	MIN1 Atenuación al 1%	C12	27K 2700K 30K 3000K 35K 3500K 40K 4000K 50K 5000K
	C13 9" por 35"	H14CRSP Carcasa de acero laminado en frío calibre 14 pintada.	MIN1 ¹ Atenuación al 10	700LM 700 lúmenes	
	C14 9" por 49"	H14SSB Acero Inoxidable calibre 14		1000LM 1000 lúmenes	
		H16CRSP Carcasa de acero laminado en frío calibre 16 pintada.		1500LM 1500 lúmenes	
		H16SSB Acero Inoxidable calibre 16		1800LM 1800 lúmenes	
				C13	
				1800LM 1800 lúmenes	
				2200LM 2200 lúmenes	
				2500LM 2500 lúmenes	
				3000LM 3000 lúmenes	
				3500LM 3500 lúmenes	
				4000LM 4000 lúmenes	

Voltaje*	Lente Lateral de la Lámpara* 2		Lente Lateral Ambiental* 3	Acabado*	Emergencia
120 120 Volt	BLS Policarbonato prismático de .125". Lado de la lámpara	GLS Policarbonato de .375". Lado de lámpara	1ES Policarbonato de .125". Lado Ambiental	BLK Negro	EMB10ST ^{1,4,5} Batería de emergencia autónoma de 90 minutos. 0°C (32°F) a 55°C (131°F) Cumple con los estándares de Título 20 del Código de Regulaciones de California. 1000 lúmenes
277 277 Volt	CLS Policarbonato de .125". Lado de la lámpara	ILS Policarbonato de .500". Lado de lámpara	2ES Policarbonato de .187". Lado Ambiental	WHT Blanco	
MVOLT 120-277 Volt	DLS Policarbonato prismático de .156". Lado de la lámpara	NOLS Sin lente lateral de lámpara	5ES Policarbonato de .250". Lado Ambiental	GRY Gris	
347 347 Volt	D1LS Policarbonato prismático de .187". Lado de la lámpara		7ES Policarbonato de .375". Lado Ambiental	BRSS Cepillado	
	ELS Policarbonato de .250". Lado de la lámpara		9ES Policarbonato de .500". Lado Ambiental	RALTBBD Acabados de color RAL	
			NOES Sin lente lateral ambiental	RALTBBD solo para precios. Sustituir con la indicación RAL correspondiente al hacer el pedido. Consulte el CATÁLOGO RAL para ver las opciones disponibles. BRSS solo está disponible con acero inoxidable.	

*Necesario

Luz nocturna 6,7	
AMBNL	Luz nocturna LED ámbar con niveles ajustables en el campo con longitudes de onda máximas en 593 nm. Requiere un circuito controlado por separado.
LEDNL	Luz nocturna LED con niveles ajustables en el campo, coincidente con la temperatura de color correlacionada de la fuente principal. Requiere un circuito controlado por separado.
REDNL	Luz nocturna LED roja con niveles ajustables en el campo y longitud de onda máxima en 621 nm. Requiere un circuito controlado por separado.

Notas de Pedido

- 1 No está disponible con 347V.
- 2 NOLS no está disponible con 1ES o 2ES.
- 3 NOES no está disponible con BLS o CLS o DLS o D1LS.
- 4 No está disponible en C12.
- 5 No está disponible en C13 con MIN1.
- 6 No está disponible en C12 con 47V o C13 con 347V o EMB10ST.
- 7 No está disponible en C12 con MIN1.

Accesorios: Pedir como número de catálogo separado.

CTX Broca TORX® para Confinamiento de Alta Seguridad
El envío inicial incluye un (1) CTX por accesorio/dispositivo.

DATOS FOTOMÉTRICOS

BASADO EN 4000K CLS 1ES

TAMAÑO	LÚMENES NOMINALES	LUM. REALES	POTENCIA	EFICACIA
C12	1800	1599	27.1	59.00
C13	4000	3708	54.6	67.91
C14	6000	5342	81.7	65.39

Véase la página www.acuitybrands.com para conocer la fotometría.

Datos fotométricos basados en los resultados de pruebas de un laboratorio independiente con trazabilidad NIST. Siempre consulte nuestro sitio web para obtener las últimas actualizaciones de archivos IES.

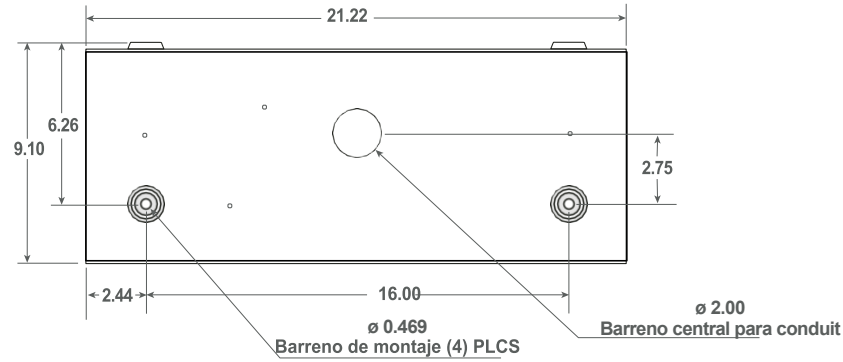
DETALLES DE LA PLACA DE MONTAJE

PESO DEL ACCESORIO

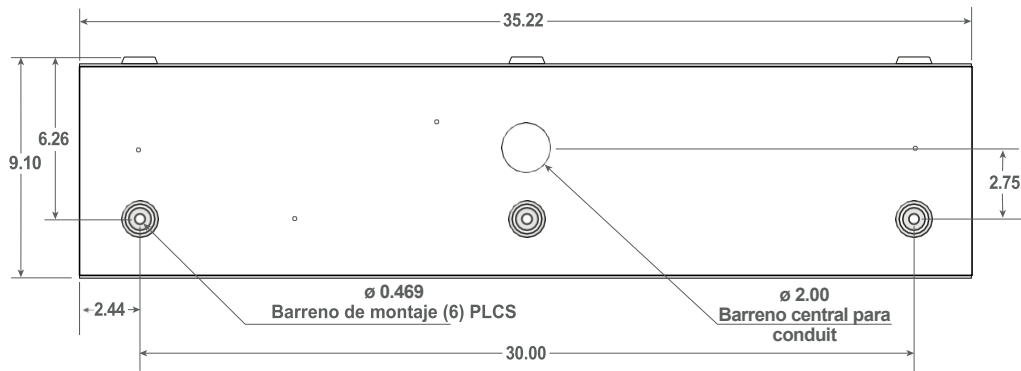
El peso puede variar según las opciones o accesorios seleccionados

TAMAÑO	LBS
C12	33
C13	55
C14	77

HLCMP C12



HLCMP C13



HLCMP C14

